

內政篇

行政規則

內政部分令
中華民國 102 年 7 月 4 日
台內營字第 1020806442 號

訂定「公寓大廈防墜設施設置原則」，自即日生效。

附「公寓大廈防墜設施設置原則」

部 長 李鴻源

公寓大廈防墜設施設置原則

一、為利公寓大廈住戶依公寓大廈管理條例第八條第二項規定設置防墜設施，特訂定本原則。

二、設置於外牆開口部之防墜設施：

(一) 水平式推拉窗戶：

- 1、得設置鉛窗檔塊或兒童安全鎖等開啓停止之裝置，限制窗戶之開啓寬度不超過十公分，詳圖例一。
- 2、全部開啓者，得於開口處設置固定式防墜格柵或防墜圍籬，其格柵間隔或圍籬最大拉寬不超過十公分，詳圖例二至圖例四。

(二) 上下推拉式窗戶：

- 1、開啓位置以設置在頂端為原則，如設置於下端，得設置開啓停止之裝置，其可開啓寬度不超過十公分，詳圖例五。
- 2、如下端窗戶為全上推式開啓者，得設置固定式防墜格柵或防墜圍籬，其格柵間隔或圍籬最大拉寬不超過十公分，詳圖例六至圖例八。

(三) 外推式窗戶：

- 1、得設置開啓停止之裝置，限制窗戶之開啓寬度小於十公分，詳圖例九至圖例十二。
- 2、開啓寬度超過十公分者，得設置折疊固定式防墜格柵，其間隔不超過十公分，詳圖例十三至圖例十六。

三、設置於陽臺或露臺之防墜設施：

- (一) 陽臺或露臺之欄桿依建築技術規則建築設計施工編第三十八條規定，其扶手高度不得小於一點一公尺；十層以上者，不得小於一點二公尺，且不得設有可供直徑十公分物體穿越之鏤空或可供攀爬之水平橫條。

(二) 陽臺或露臺之欄桿有立足點供兒童攀爬者，防墜圍籬應從陽臺底部施做。

(三) 陽臺或露臺之欄桿上方或自底部起裝設之防墜圍籬，應符合第四點規定，詳圖例十七至圖例二十一。

(四) 陽臺或露臺設有緩降機者，其防墜圍籬以不妨礙緩降機操作為原則，詳圖例二十二。

四、設置防墜設施時，應注意下列事項：

(一) 防墜設施需妥善固定，並具有簡易拆卸、開啓或破壞之特性。

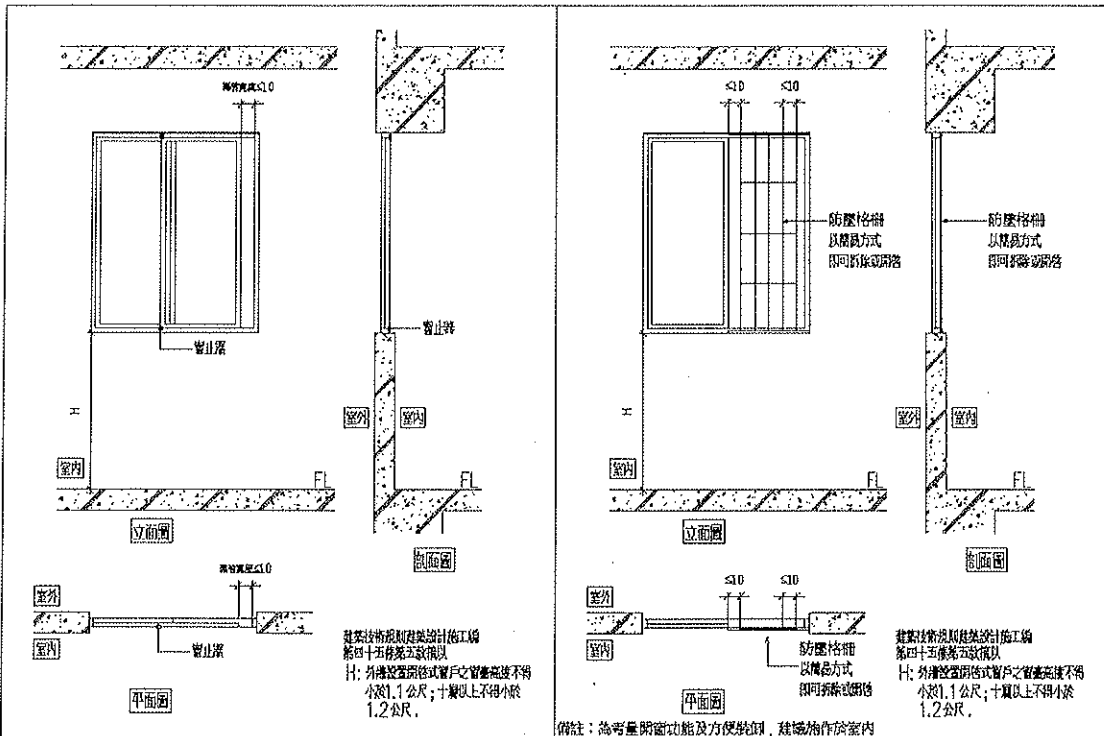
(二) 使用材料及型式，宜儘量降低對視覺之衝擊及對公寓大廈立面之影響，且應注意材料使用年限，避免材料腐蝕等影響美觀及安全。

(三) 防墜圍籬應選用鋼索等具有彈性之材料，其選用時，應考量設置開口之位置及面積大小，並不得加設水平式橫條。

(四) 防墜圍籬材料採用鋼索者，其間距最大拉寬不超過十公分，抗拉強度（依 CNS2111 金屬材料拉伸試驗法）應大於一百四十公斤（kgf）。

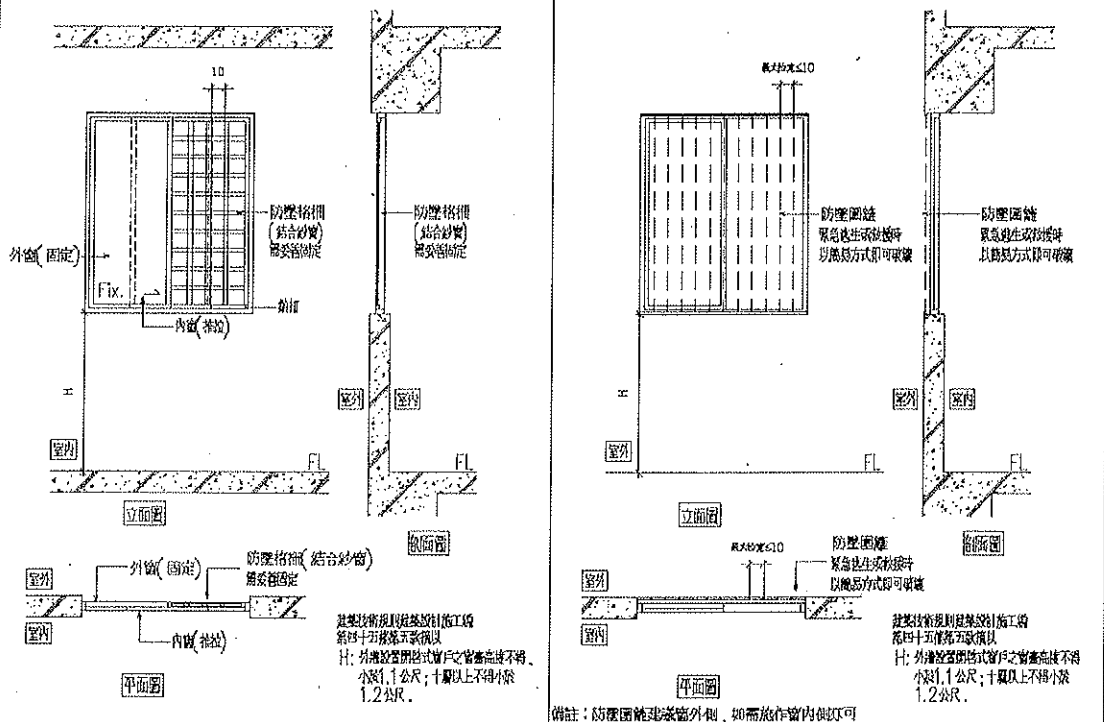
五、外牆開口部、陽臺或露臺之下方，以不配置傢俱（含固定式）為原則。如配置傢俱者，其頂端可立足面與開口下緣間之臺度高度，應符合建築技術規則建築設計施工編第四十五條第五款所定窗臺高度不得小於一點一公尺；十層以上不得小於一點二公尺。

六、防墜設施如設置於緊急進口處，其構件應具有無需使用特殊工具或專業技能即可卸載之特性。



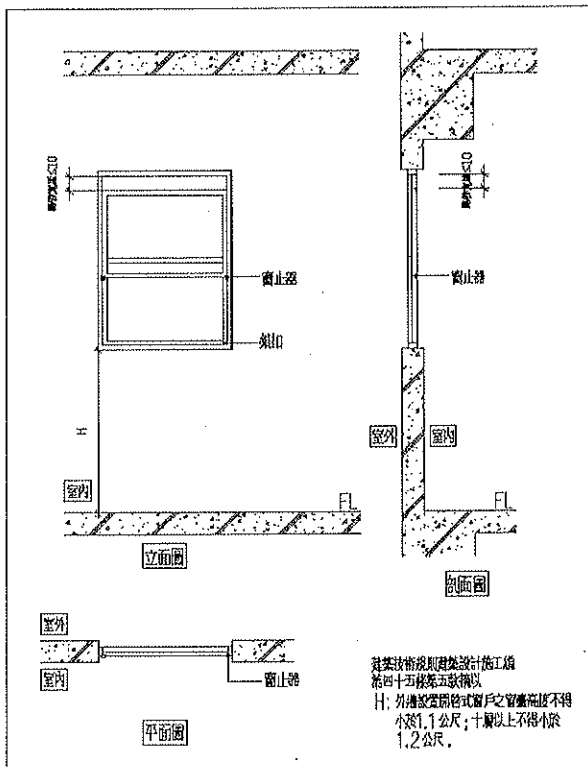
圖例一 推拉窗裝設窗止器

圖例二 推拉窗裝設防壁柵欄

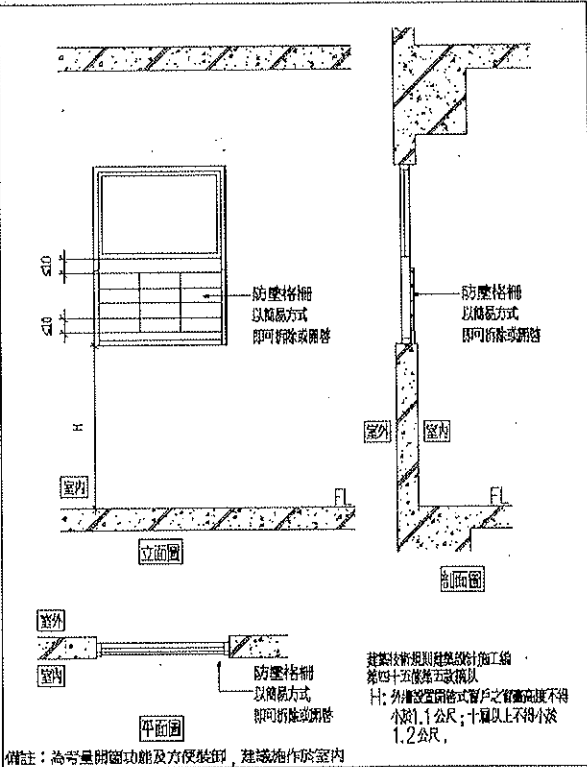


圖例三 推拉窗裝設防壁柵欄(結合紗窗)

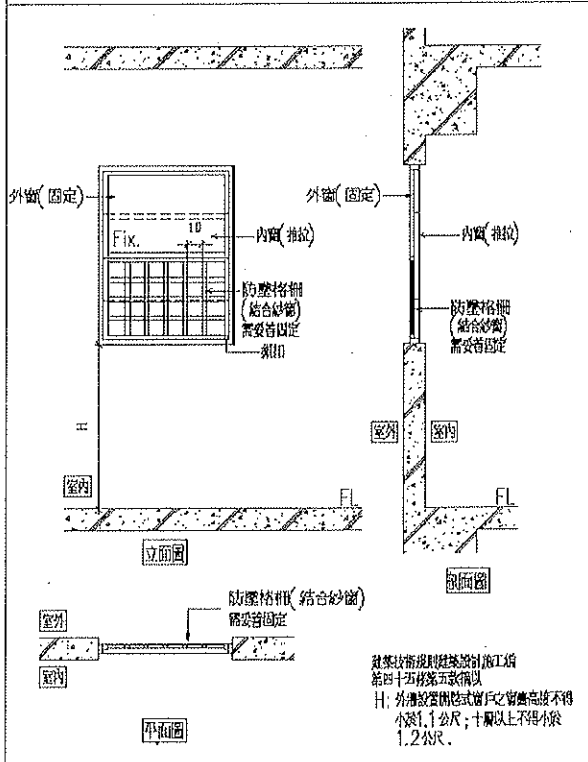
圖例四 推拉窗裝設防壁圍籬



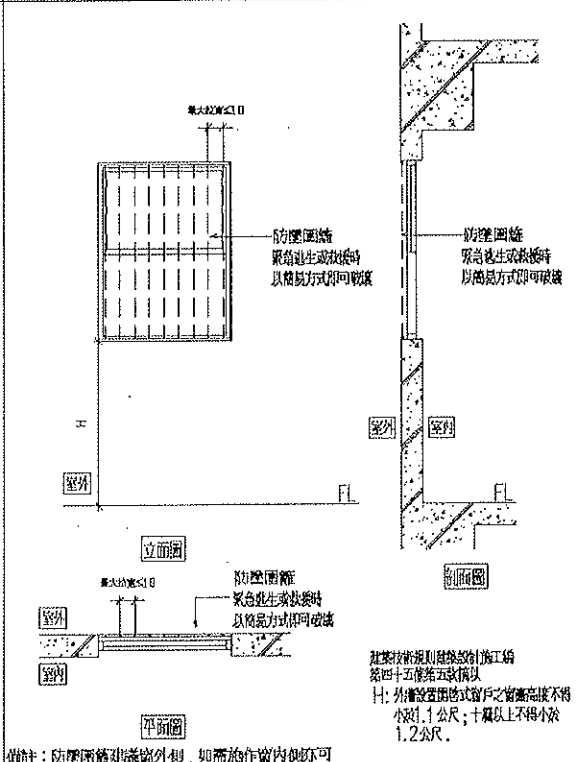
圖例五 推拉窗裝設窗止器



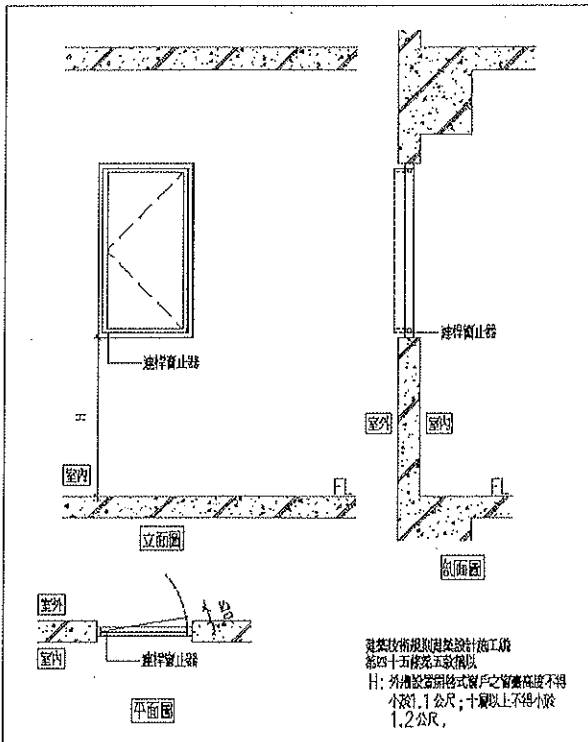
圖例六 推拉窗裝設防壁格柵



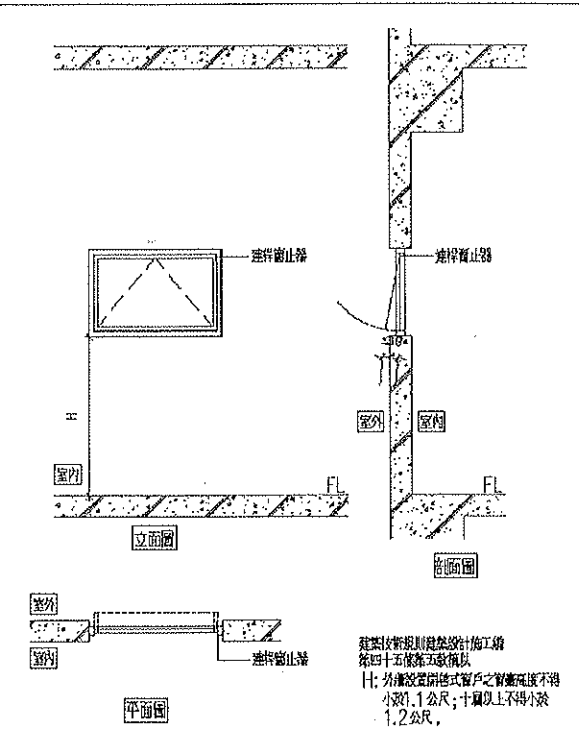
圖例七 推拉窗裝設防壁格柵(結合紗窗)



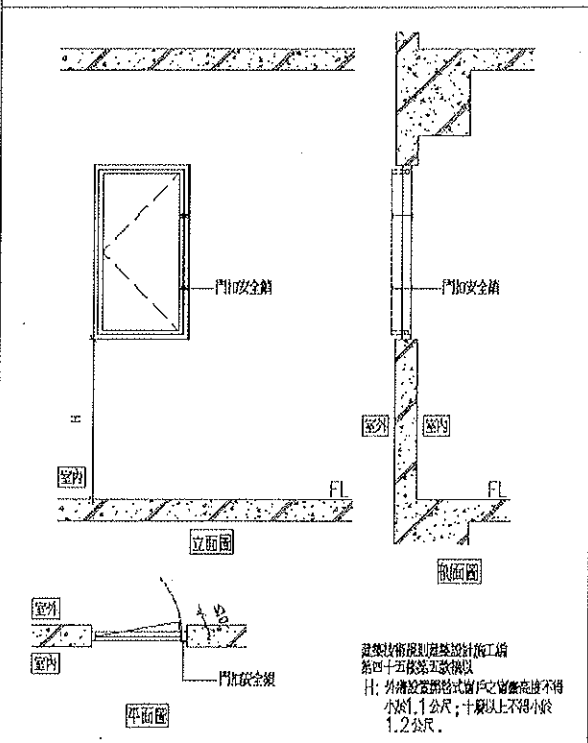
圖例八 推拉窗裝設防壁圍籬



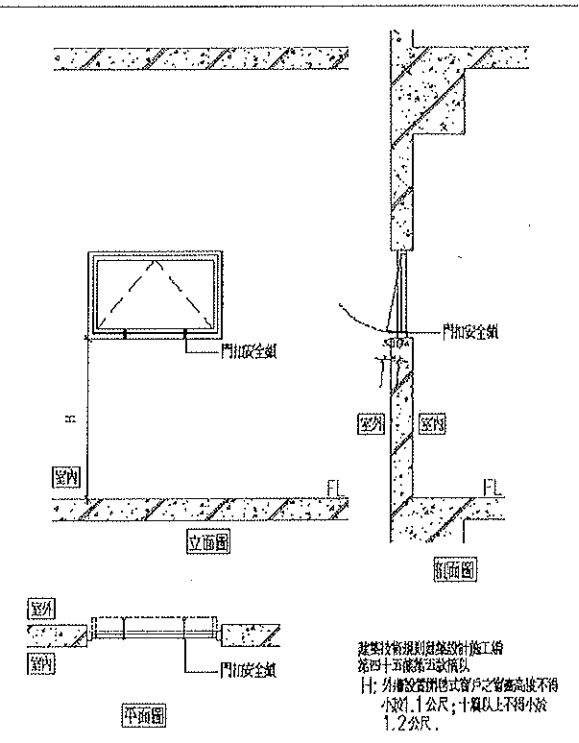
圖例九 平開窗裝設連桿窗止器



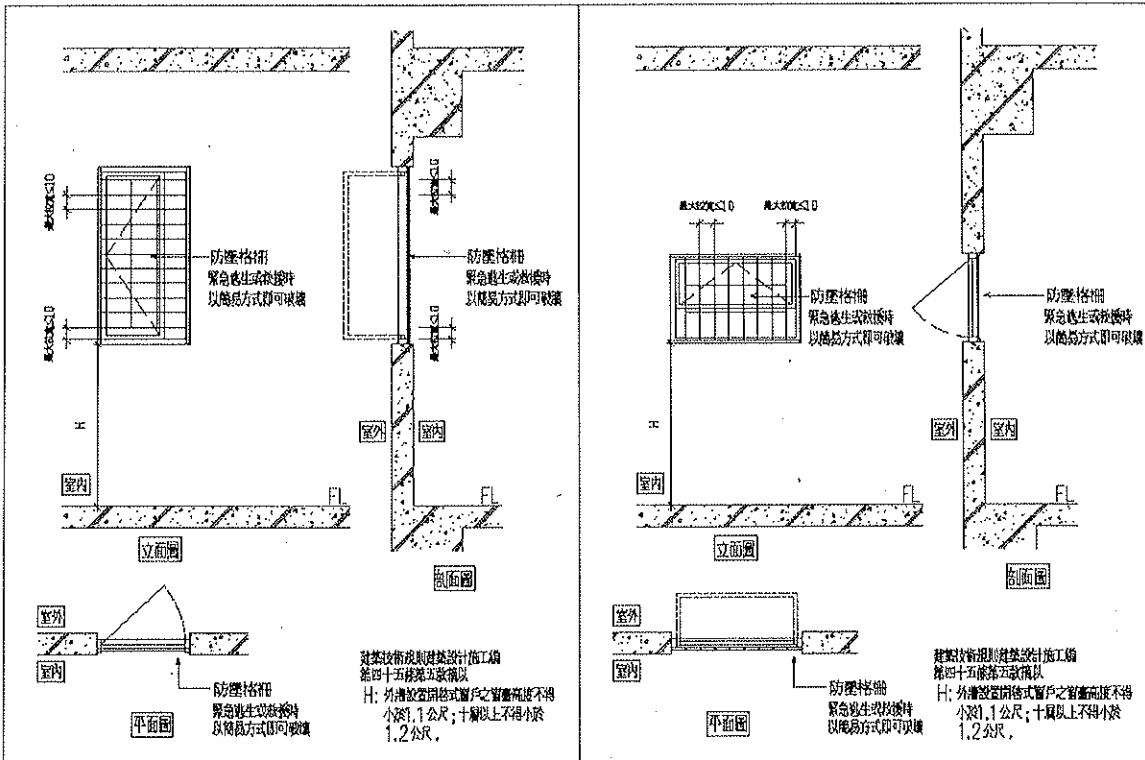
圖例十 上(下)懸窗裝設連桿窗止器



圖例十一 平開窗裝設門扣安全鎖

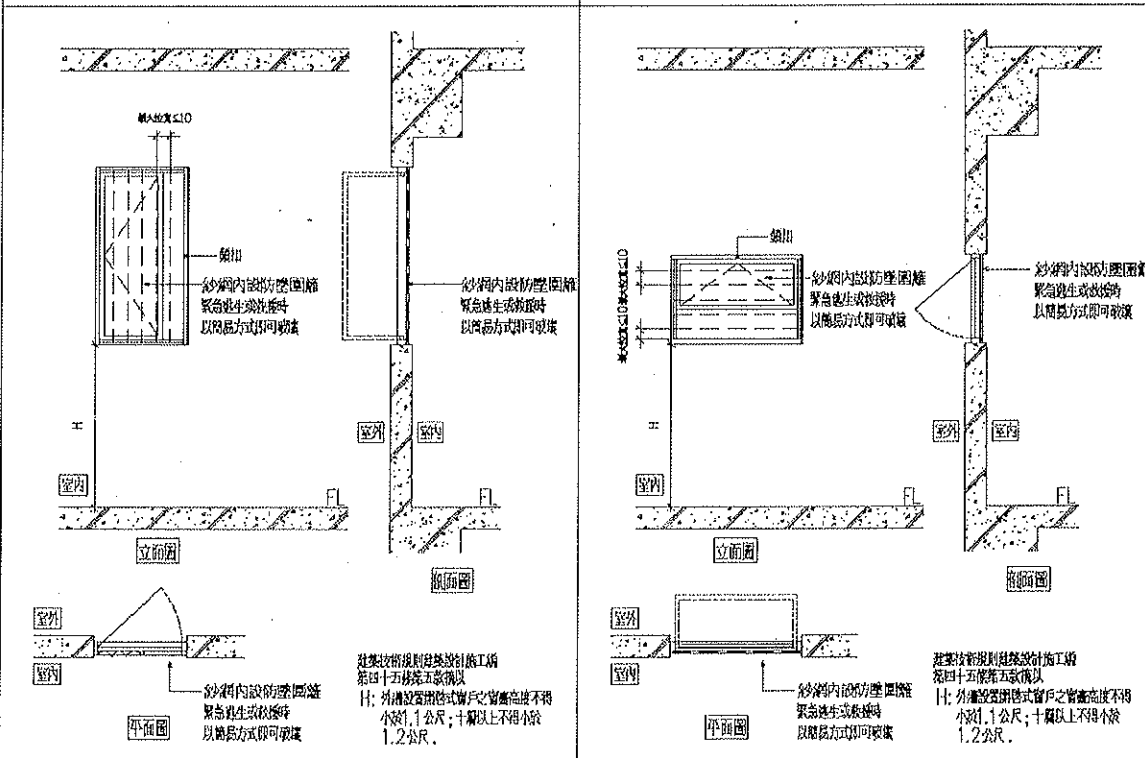


圖例十二 上(下)懸窗裝設門扣安全鎖



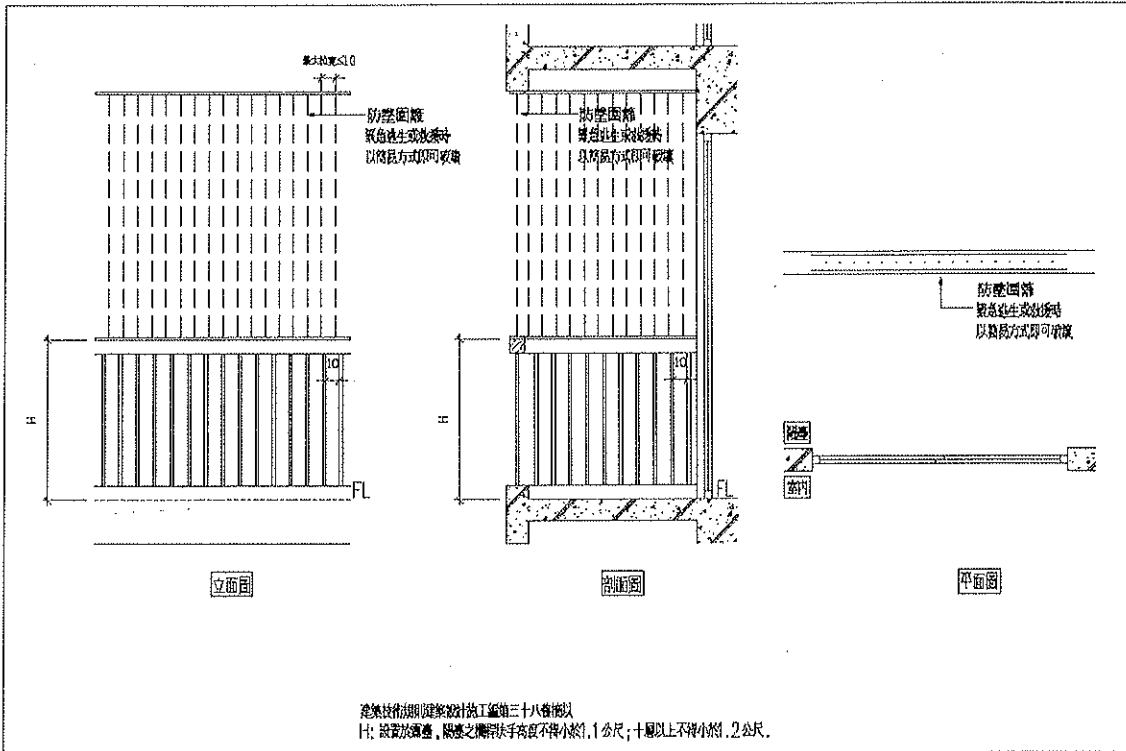
圖例十三 平開窗裝設防墜格柵

圖例十四 上(下)懸窗裝設防墜格柵

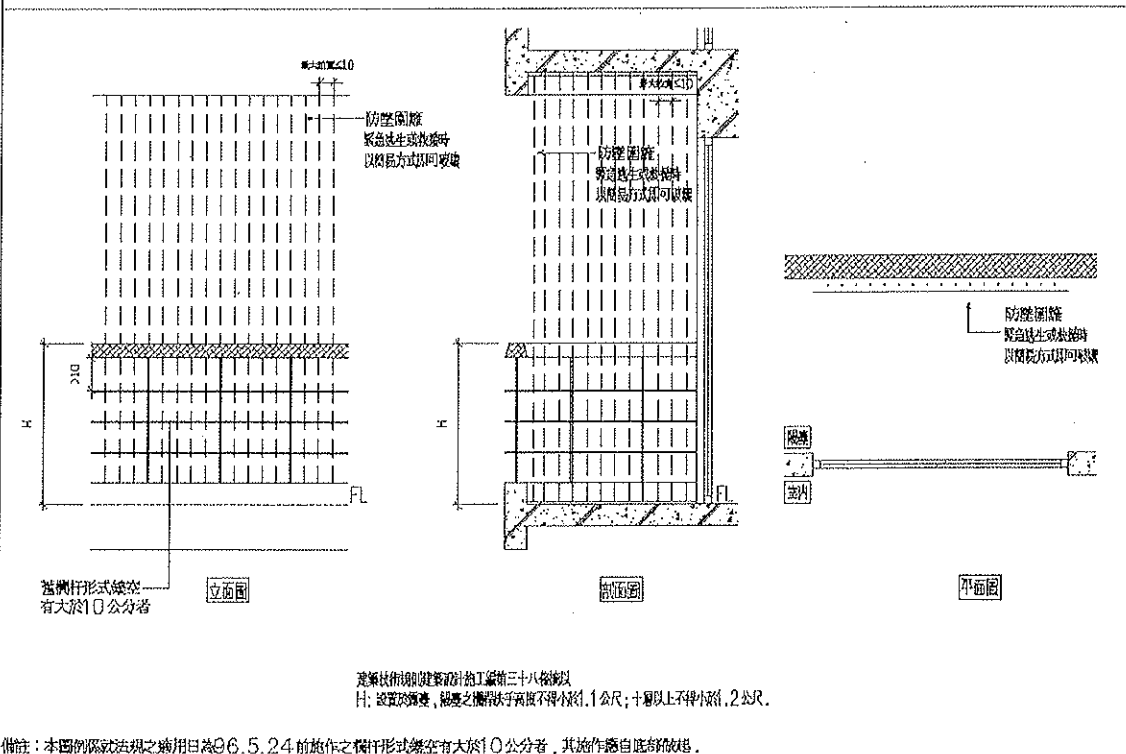


圖例十五 平開窗裝設折疊式防墜圍籬

圖例十六 上(下)懸窗裝設折疊式防墜圍籬

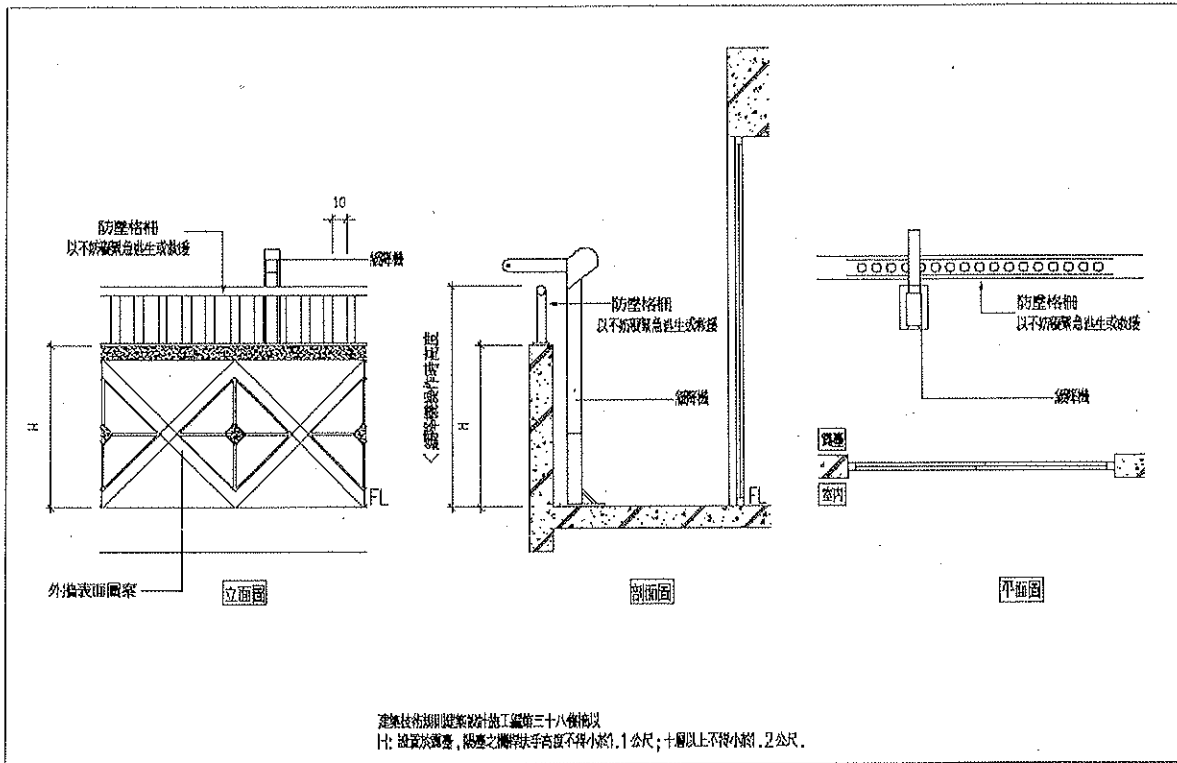


圖例十七 陽臺欄杆架設防墜圍籬

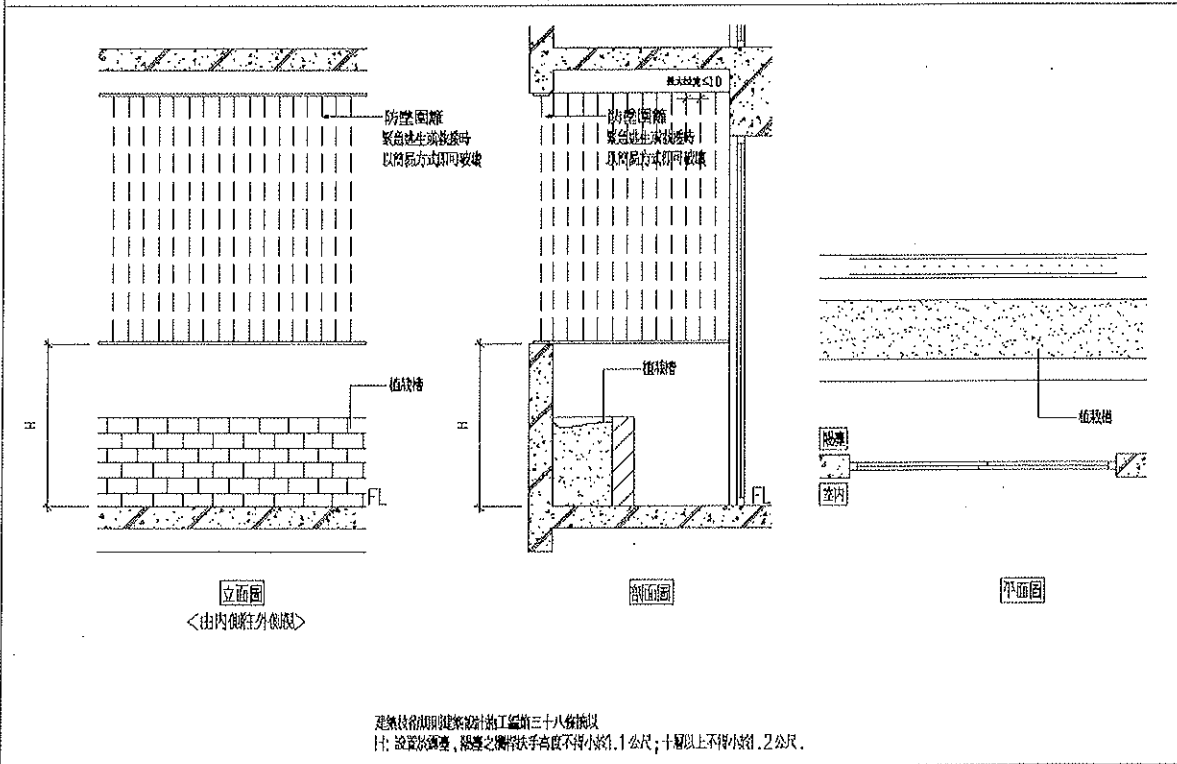


圖例十八 陽臺內側底部架設防墜圍籬

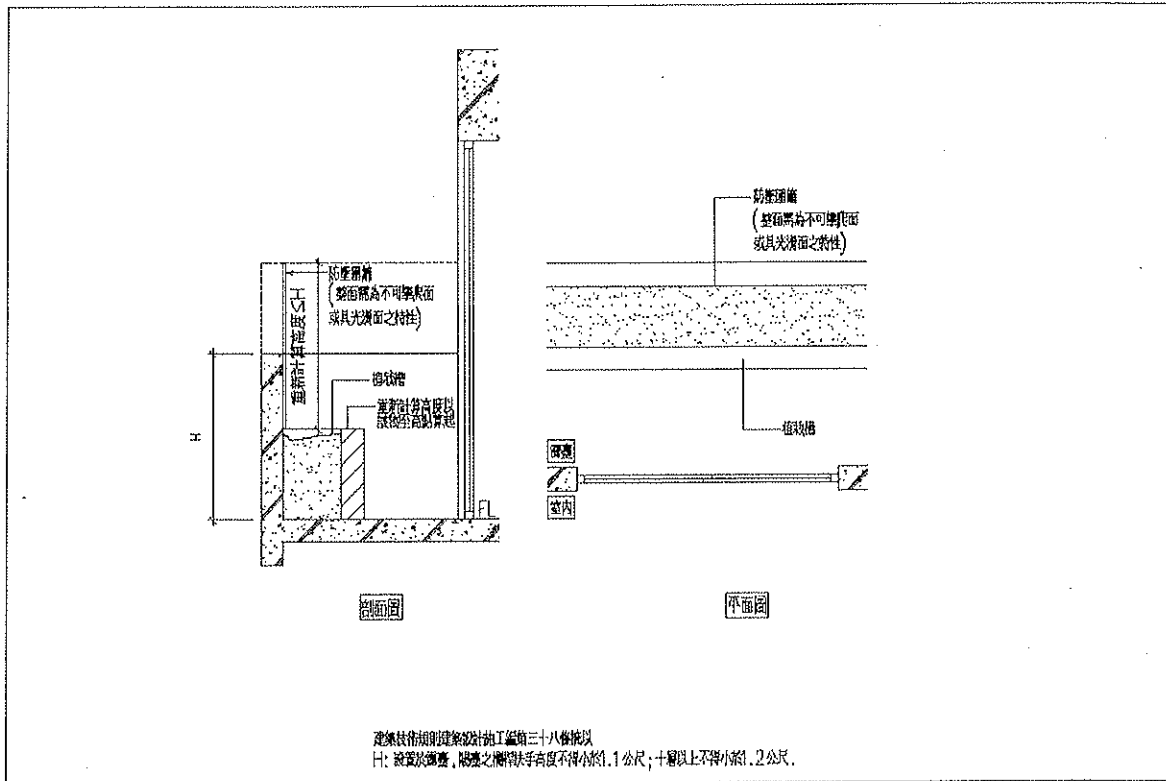
備註：本圖例係就法規之適用日為 6.5.24 前施作之欄杆形式線空有大于 10 公分者，其施作應自底部做起。



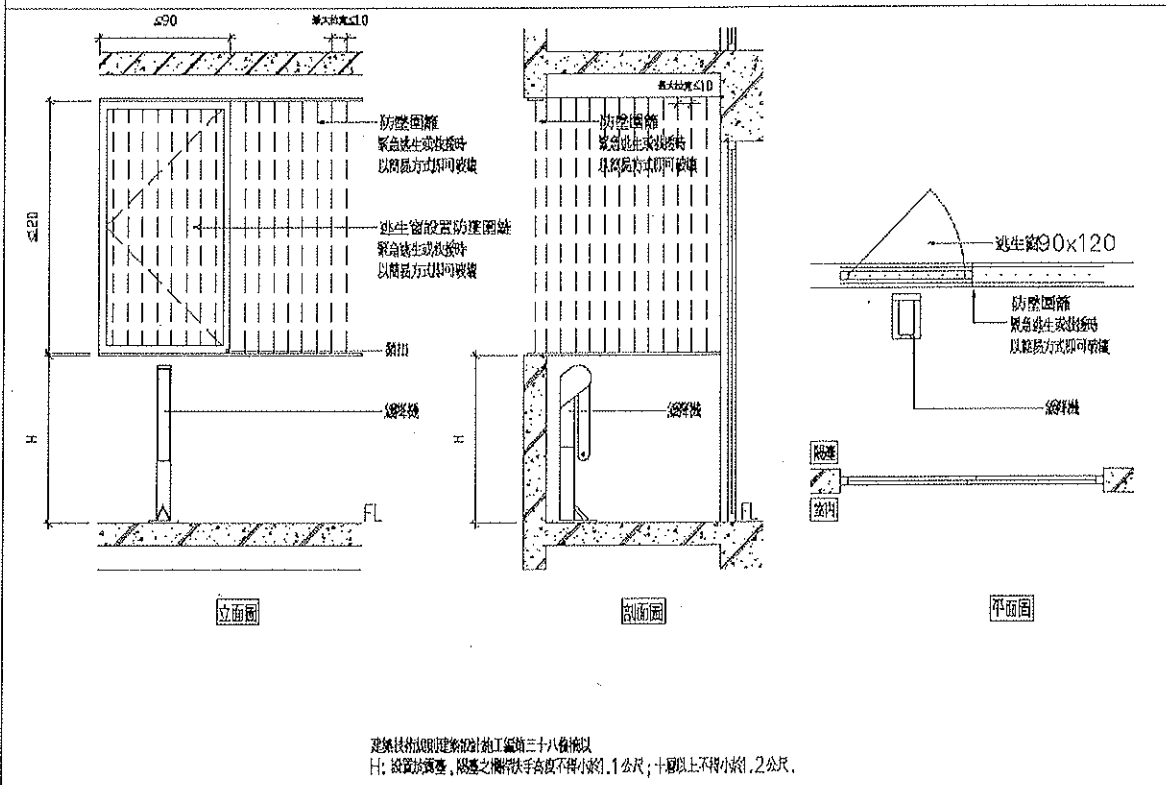
圖例十九 陽臺外牆架設防壁格柵



圖例二十 陽臺內側設立固定傢俱架設防壁圍籬



圖例二十一 露臺內側設立固定傢俱台度增高



圖二十二 陽臺實牆架設防墜圍籬(附加逃生窗)

